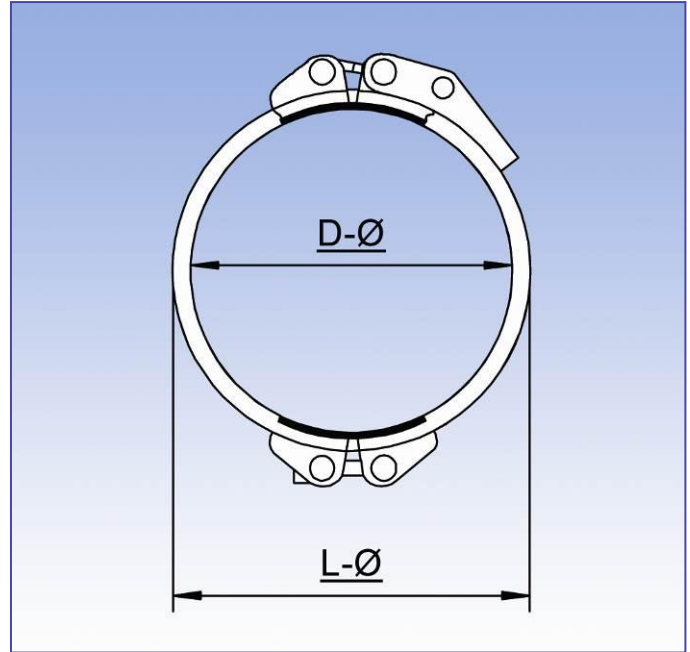


Schnellverschluss-Spannringe, verzinkt für Gummidichtringe 1 und 2 mm Rohrsysteme

Produktkatalog:
Rohrsysteme
Abschnitt: 06
Seite: 83
Revision: 03/2012



Schnellverschluss-Spannringe werden eingesetzt, um die Montagezeit der Rohrverbindungen zu verringern. Der Spannring wird um die Verbindung gelegt und mit einem Hebel verschlossen. Durch das Einlegen eines Gummidichtrings ist eine schnelle und dichte Verbindung gewährleistet. Die Gummidichtringe sind im Lieferumfang nicht enthalten und müssen separat dazu bestellt werden.

Abmessungen und Gewicht

für verzinkte 1mm und 2mm Rohrverbindungen

Artikelnr.	D mm	Gewicht kg
0812004	80	0,20
1022004	100	0,40
1222004	125	0,50
1422004	140	0,55
1522004	150	0,55
1622004	160	0,55
1822004	180	0,57
2022004	200	0,60
2222004	224	0,62
2522004	250	0,65
2822004	280	0,68
3022004	300	0,70
3122004	315	0,75
3522004	355	0,80
4022004	400	0,85