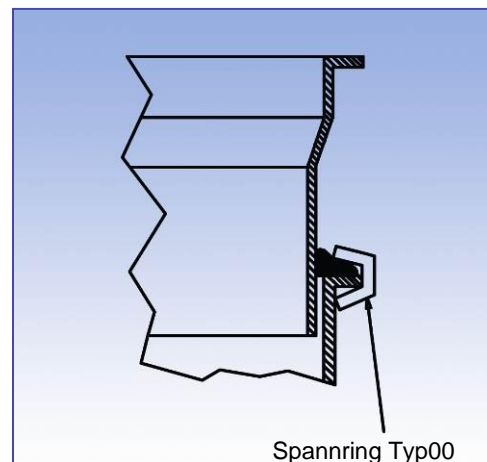
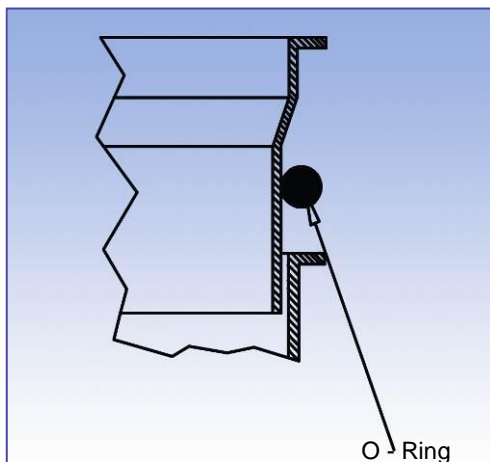


O - Ringdichtungen für Schieberohre 1 und 2 mm Rohrsystem

Produktkatalog:
Rohrsysteme
Abschnitt: 05
Seite: 80
Revision: 03/2012



<p>NBR (Perbunan) Nitrilkautschuk</p> <p>Temp. Bereich: -30°C bis +100°C (Kurzeitig 120°C)</p> <p>Gut beständig gegen: Chlorkohlenwasserstoffe, Ammoniak, Heptan, Pentan, organische mineralische Öle und Fette</p>	<p>SI (Silikon) Silikonkautschuk</p> <p>Temp. Bereich: -60°C bis +200°C (Kurzeitig 1-2 Std 300°C)</p> <p>Gut beständig gegen: Wasser / Dampf (bis 120°C), Aceton, Ammoniak (-Gas und in Wasser), Ozon, viele organische Öle und Fette, Laugen, gute Alterungs- und Witterungsbeständigkeit</p>	<p>EPDM (Keltan) Ethylen-Propylen-Kautschuk</p> <p>Temp. Bereich: -40°C bis +120°C</p> <p>Gut beständig gegen: Wasser, Wasserdampf, Aceton, Ammoniak, Laugen, Methyläthylketon, Ozon, viele Säuren, gute Alterungs- und Witterungsbeständigkeit</p>	<p>FPM (Viton) Flurkautschuk</p> <p>Temp. Bereich: -20°C bis +200°C</p> <p>Gut beständig gegen: Ammoniak (-Gas und Wasser), Aromat (Benzin, Toluol), Chlorkohlenwasserstoff, Laugen, Säuren, Heptan, Ozon, organ- und mineralische Öle und Fette, Wasser /Dampf (bis 150°C) sehr gute Alterungs- Witterungs- und Chemikalienbeständigkeit</p>
--	---	--	---

Abmessungen

NBR (Perbunan)		SI (Silikon)		EPDM (Keltan)		FPM (Viton)	
Artikelnr.	D mm	Artikelnr.	D mm	Artikelnr.	D mm	Artikelnr.	D mm
0800035	80	0800036	80	0800112	80	0800111	80
1000035	100	1000036	100	1000112	100	1000111	100
1200035	125	1200036	125	1200112	125	1200111	125
1400035	140	1400036	140	1400112	140	1400111	140
1500035	150	1500036	150	1500112	150	1500111	150
1600035	160	1600036	160	1600112	160	1600111	160
1800035	180	1800036	180	1800112	180	1800111	180
2000035	200	2000036	200	2000112	200	2000111	200
2200035	224	2200036	224	2202112	224	2200111	224
2500035	250	2500036	250	2500112	250	2500111	250
2800035	280	2800036	280	2800112	280	2800111	280
3000035	300	3000036	300	3000112	300	3000111	300
3100035	315	3100036	315	3100112	315	3100111	315
3500035	355	3500036	355	3500112	355	3500111	355
4000035	400	4000036	400	4000112	400	4000111	400
4500035	450	4500036	450	4500112	450	4500111	450
5000035	500	5000036	500	5000112	500	5000111	500
5300035	560	5600036	560	5600112	560	5600111	560
6300035	630	6300036	630	6300112	630	6300111	630

EPDM (Keltan) Dichtungen sind elektrisch leitfähig bei verzinktem Rohr- oder Edelstahlrohrbau (mit Prüfbericht)