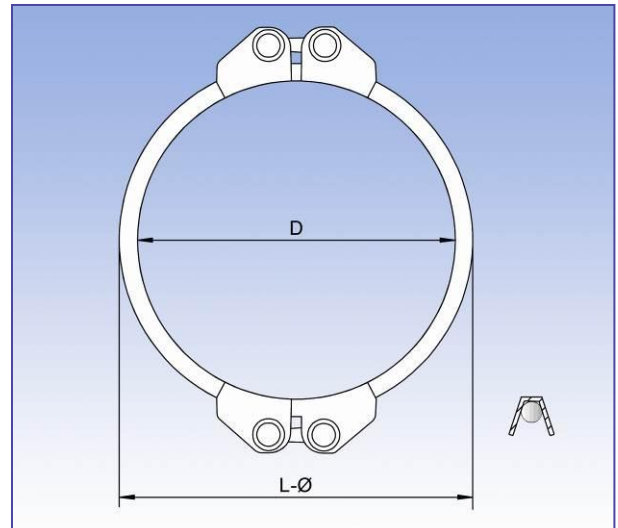
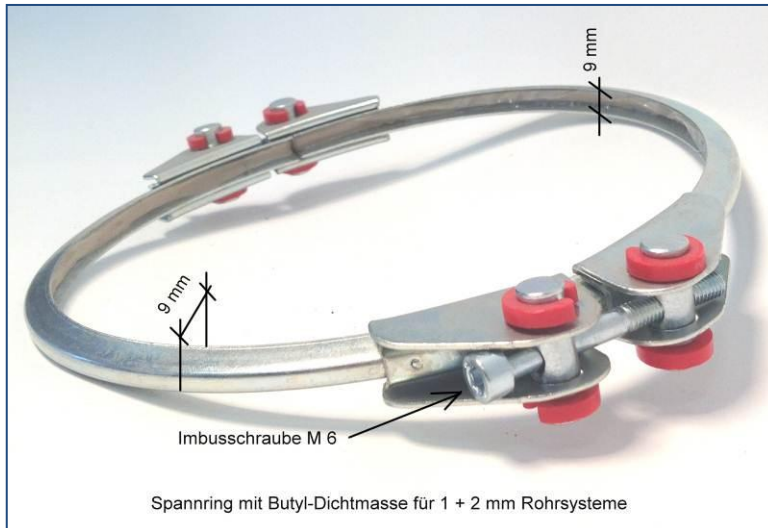


# Spannringe mit Butyl Dichtmasse verzinkt

Produktkatalog:  
**Rohrsysteme**  
Abschnitt: 05  
Seite: 76  
Revision: 03/2012



Spannringe verzinkt mit Dichtmasse werden verwendet für dichte verzinkte Rohrverbindungen herzustellen. Die Dichtungsmasse ist aus Butyl und ist somit lebensmittelfreundlich.

Temperaturbeständig bis max. 80 °C

In der Untenstehenden Tabelle finden Sie Spannringe für verzinkte Rohrwandstärken von 1 mm, 2mm und 3mm.

Abmessungen und Gewicht								
für 1 mm verzinkt			für 2 mm verzinkt			für 3 mm verzinkt		
Artikelnr.	D mm	Gewicht kg	Artikelnr.	D mm	Gewicht kg	Artikelnr.	D mm	Gewicht kg
0812002	80	0,210	-	80	-	-	80	-
1012002	100	0,240	1022003	100	0,450	-	100	-
1212002	125	0,265	1222003	125	0,494	-	125	-
1412002	140	0,269	1422003	140	0,510	-	140	-
1512002	150	0,277	1522003	150	0,519	1532003	150	-
1612002	160	0,284	1622003	160	0,540	1632003	160	-
1812002	180	0,292	1822003	180	0,553	1832003	180	-
2012002	200	0,305	2022003	200	0,591	2032003	200	-
2212002	224	0,319	2222003	224	0,615	2232003	224	-
2512002	250	0,334	2522003	250	0,648	2532003	250	-
2812002	280	0,344	2822003	280	0,701	2832003	280	-
3012002	300	0,356	3022003	300	0,714	3032003	300	-
3112002	315	0,362	3122003	315	0,727	3132003	315	-
3512002	355	0,384	3522003	355	0,778	2532003	355	-
4012002	400	0,401	4022003	400	0,820	4032003	400	-
4522003	450	-	4522003	450	0,867	4532003	450	-
5022003	500	-	5022003	500	0,932	5032003	500	-
5622003	560	-	5622003	560	1,032	5632003	560	-
6322003	630	-	6322003	630	1,150	6332003	630	-