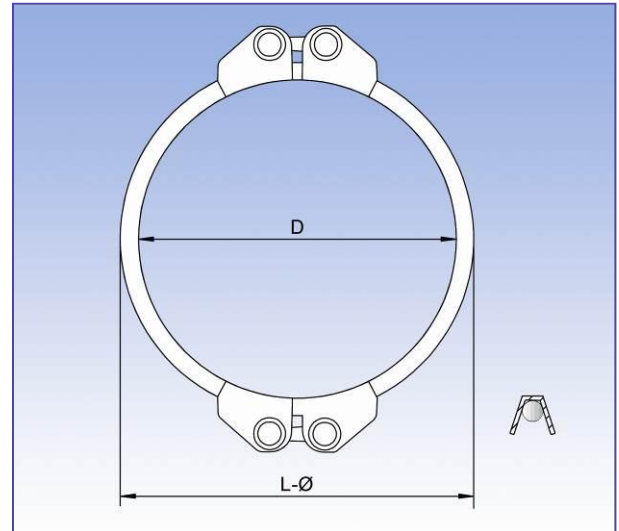
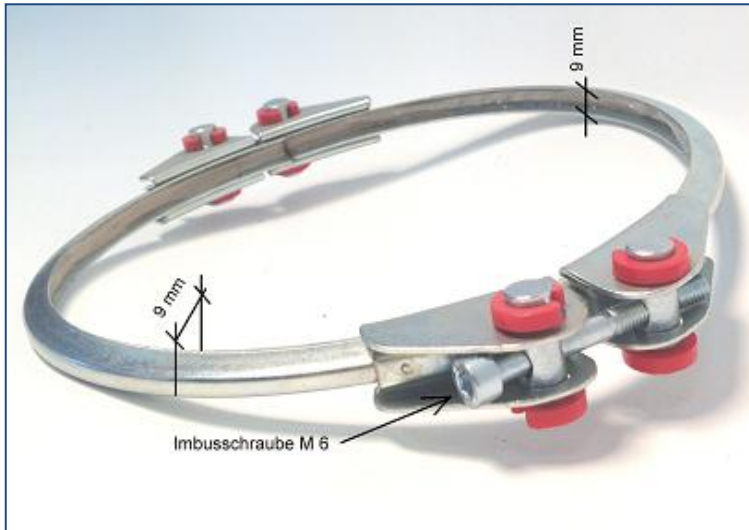


Spannringe für Ringdichtungen und O-Ringeinlagen verzinkt

Produktkatalog:
Rohrsysteme
Abschnitt: 05
Seite: 75
Revision: 03/2012



Spannringe werden verwendet für dichte Rohrverbindungen herzustellen.
Diese Art von Spannringen ist für verschiedene Ringdichtungen und O-Ringeinlagen hergestellt und ist somit für viele verschiedene Anwendungsfälle einsetzbar.

In der Untenstehenden Tabelle finden sie Spannringe für verzinkte Rohrwandstärken von 1 mm und 2mm.

Abmessungen und Gewicht			
1 mm und 2mm verzinkt			
Artikelnr.	D mm		Gewicht kg
0812005	80		0,210
1022005	100		0,240
1222005	125		0,265
1422005	140		0,269
1522005	150		0,277
1622005	160		0,284
1822005	180		0,292
2022005	200		0,305
2222005	224		0,319
2522005	250		0,334
2822005	280		0,344
3022005	300		0,356
3122005	315		0,362
3522005	355		0,384
4022005	400		0,401
4522005	450		-
5022005	500		-
5622005	560		-
6322005	630		-