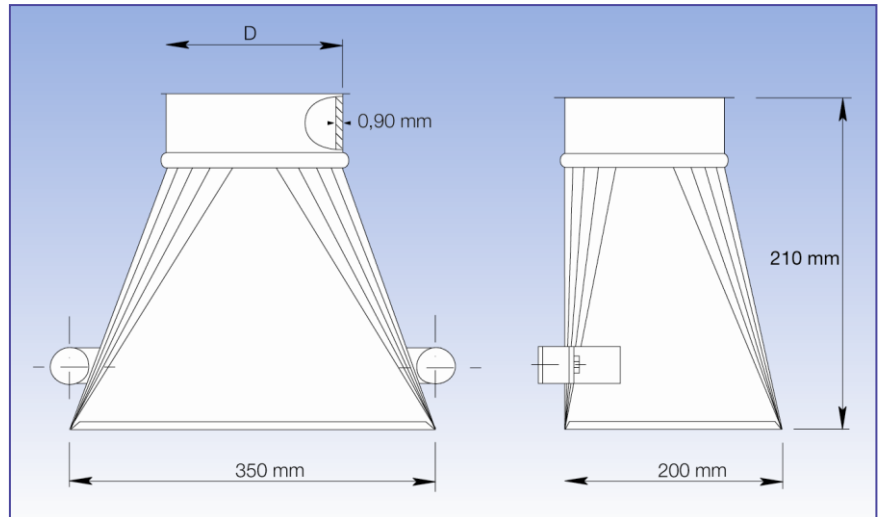


Frässhirme, verzinkt

Produktkatalog:
Rohrsysteme
 Abschnitt: 09
 Seite: 94
 Revision: 03/2012

Durchmesser: Ø 100 – Ø 150 mm.
 Zum Standardprogramm von JKF gehören Frässhirme, die aus 0,90 mm verzinktem Blech hergestellt werden.
 Die Schirme können mit Montagemagnet geliefert werden.



Maßspezifikationen sind in der Tabelle angegeben



Maßangaben		
Artikelnr.	D mm	Gewicht kg
4671601	100	1,50
4671602	120	1,75
4671603	125	1,89
4671604	140	2,00
4671605	150	2,25