

## Silos aus Stahlblech

Produktkatalog:  
**Silos**  
 Abschnitt: 01  
 Seite: 2  
 Revision: 10/2012



- Modularer Aufbau
- Niedrige Fracht- und Montagekosten
- Mit statischen Berechnungen zugelassen
- Leicht zu entleeren
- Leicht zu erweitern, montieren und demontieren
- Qualität zum günstigen Preis

WINKEL liefert komplette modular aufgebaute Siloanlagen für die Lagerung von Holzspänen, Sägemehl, Staub, Granulaten usw.

Die Lieferung der Silos kann mit spitzem Dach für die Montage eines Zyklons oder mit flachem Dach für die Montage einer Filteranlage erfolgen.

Die Silos können für die Montage einer Austragung vorbereitet werden. Dadurch ist es möglich z.B. eine Heizungsanlage, eine Brikettierpresse, bzw. einen Container zu beschicken.

Die Silos sind bauaufsichtlich zugelassen. Die statische Berechnung wird mitgeliefert.

Die Lieferung erfolgt in Einzelteilen. Unter Verwendung spezieller Montageschienen ist der Aufbau vor Ort problemlos möglich. Transportkosten können dadurch niedrig gehalten werden.

# Silos aus Stahlblech

Produktkatalog:  
**Silos**  
 Abschnitt: 01  
 Seite: 3  
 Revision: 10/2012

## Anlagen- Beispiele



Silo 396 m<sup>3</sup>, Isoliert mit eingebauter Heizungsanlage



Silo 73 m<sup>3</sup> zur Entleerung eines Saugwagens



Silo 96 m<sup>3</sup> für Heizungsanlage und Entleerung eines Saugwagens



Silo mit Austragung und Schneckenförderer



Silo mit Austragung zur Entleerung in einen Container



Silo 198 m<sup>3</sup> kompakt verpackt vor dem Versand

WINKEL Silos werden aus 3 mm verzinkten Stahlblechelementen mit senkrechten Montageschienen ohne Schrauben hergestellt.

Die Silos sind mit Feuerluke, Tür, Geländer und Leiter versehen. Der Einbau von Explosionsdruckentlastungsflächen ist bei Bedarf möglich.

Die Montage erfolgt entweder auf einem vorgefertigten Fundament oder auf einer Stahlkonstruktion zur direktem Entleerung in Container oder LKW. Die Silos können für den Einbau einer Späneaustragung vorbereitet werden. Es ist auch möglich ein Silo auf dem Dach eines Heizraumes zu montieren.

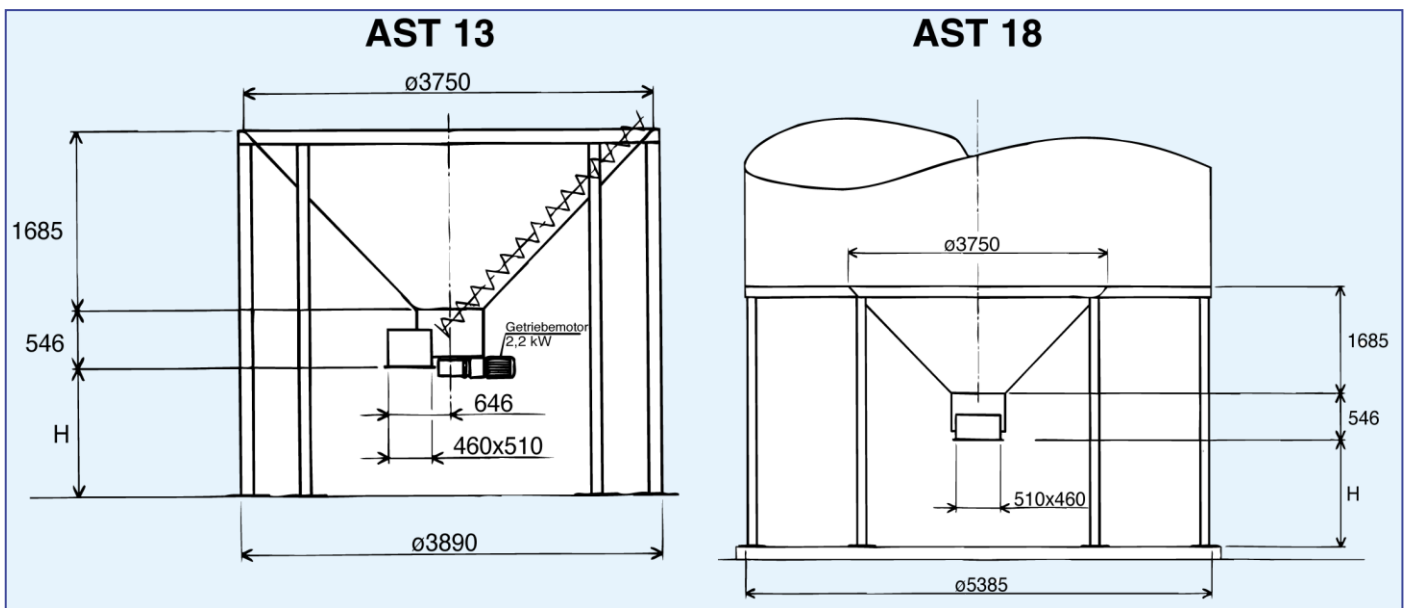
Sonderanfertigungen nach Kundenwunsch sind möglich.

Fundamentpläne sind Teil des Lieferumfanges.

# Silos aus Stahlblech

Produktkatalog:  
**Silos**  
 Abschnitt: 01  
 Seite: 4  
 Revision: 10/2012

## Silo Austragung Typ ACU



### Höhe (H) kann je nach Verwendungszweck angepasst werden!

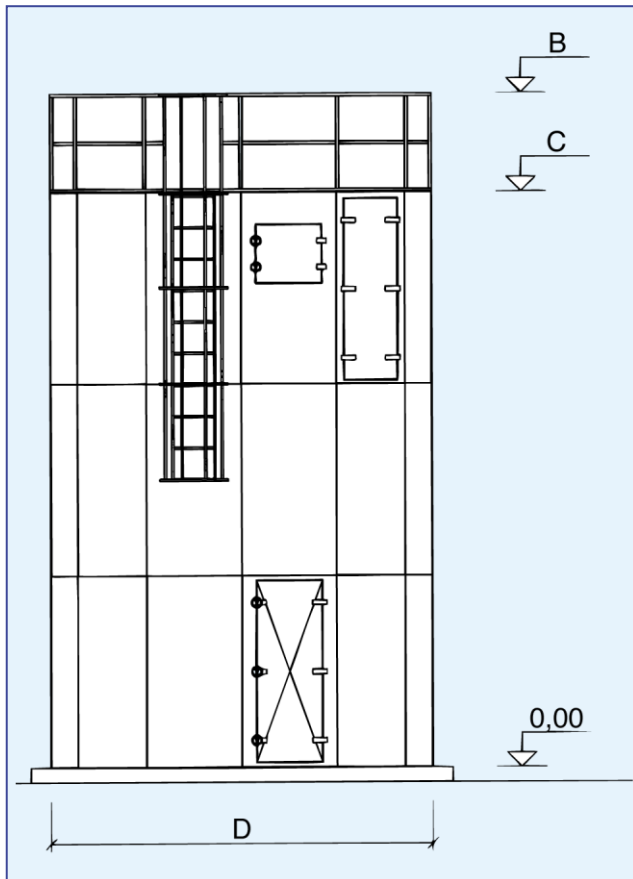
Die Siloaustragungen sind für die Austragung von Holzstaub- und Spänen ausgelegt. Die Austragung wird entweder im Silo oder in eine separate tragende Konstruktion für das Silo eingebaut. Durch die Austragung ist der Transport des Materials zu einer automatischen Heizungsanlage, einer Brikettierpresse, einem Container oder LKW möglich. Der Einbau erfolgt entweder in eine Silo-Zwischendecke, den Siloboden oder in das Dach eines darunter liegenden Heizraumes. Die Form der Austragung wird dem jeweils gewählten Silotyp und der erforderlichen Auftragskapazität angepasst.

# Silos aus Stahlblech

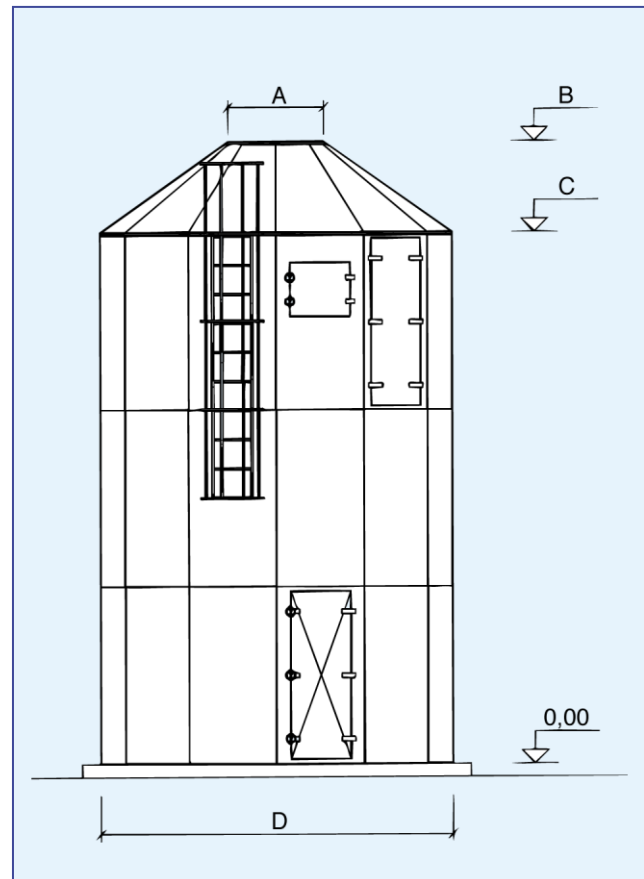
Produktkatalog:  
**Silos**  
 Abschnitt: 01  
 Seite: 5  
 Revision: 10/2012

## Technische Daten

Silo Typ mit flachem Dach



Silo Typ mit spitzem Dach



Typ	B	C	D	Inhalt m³	Gewicht kg
AST 13/2-F	4900	3900	3890	46	2000
AST 13/3-F	6850	5850	3890	69	2700
AST 13/4-F	8800	7800	3890	92	3400
AST 13/5-F	10750	9750	3890	115	4000
AST 13/6-F	12700	11700	3890	138	4700
AST 18/2-F	4900	3900	5385	88	2900
AST 18/3-F	6850	5850	5385	132	3800
AST 18/4-F	8800	7800	5385	176	4700
AST 18/5-F	10750	9750	5385	220	5700
AST 18/6-F	12700	11700	5385	286	6600
AST 22/2-F	4900	3900	6582	132	3800
AST 22/3-F	6850	5850	6582	198	4500
AST 22/4-F	8800	7800	6582	264	6100
AST 22/5-F	10750	9750	6582	330	7300
AST 22/6-F	12700	11700	6582	396	8400
AST 22/7-F	14650	13650	6582	462	9600

Typ	A	B	C	D	Inhalt m³	Gewicht kg
AST 7/2-S	315	4150	3900	2095	13	900
AST 7/3-S	315	6000	5850	2095	20	1400
AST 10/1-S	800	2630	1950	2992	14	700
AST 10/2-S	800	4580	3900	2992	28	1100
AST 10/3-S	800	6530	5850	2992	42	1650
AST 10/4-S	800	8480	7800	2992	56	2150
AST 13/2-S	1056	4900	3900	3890	50	1800
AST 13/3-S	1056	6850	5850	3890	73	2400
AST 13/4-S	1056	8800	7800	3890	96	3060
AST 13/5-S	1056	10750	9750	3890	119	3600
AST 13/6-S	1056	12700	11700	3890	142	4230
AST 18/2-S	1566	5400	3900	5385	99	2610
AST 18/3-S	1566	7350	5850	5385	143	3420
AST 18/4-S	1566	9300	7800	5385	187	4230
AST 18/5-S	1566	11200	9750	5385	231	5130
AST 18/6-S	1566	13200	11700	5385	297	5940
AST 22/2-S	1566	5900	3900	6582	153	3420
AST 22/3-S	1566	7850	5850	6582	219	4500
AST 22/4-S	1566	9800	7800	6582	285	5490
AST 22/5-S	1566	11750	9750	6582	351	6570
AST 22/6-S	1566	13700	11700	6582	417	7560
AST 22/7-S	1566	15650	13650	6582	483	8760