

Allgemeine Beschreibung

Niederdruckgebläse BL - 400 und BL - 500

Produktkatalog:
Ventilatoren
 Abschnitt: 06
 Seite: 41
 Revision: 03/2012

Die direkt gekuppelten Niederdruckgebläse der Typen BL-400 und BL-500 wurden für den Transport von Reinluft entwickelt.

Die Laufräder sind mit rückwärts gekrümmten Schaufelblättern ausgestattet.

Der aerodynamische Einlass ist aus Aluminium gefertigt, was einen Funkenstreifenschutz ermöglicht.

Das Lüftergehäuse und das Laufrad sind aus galvanisiertem 2-mm-Blech hergestellt.

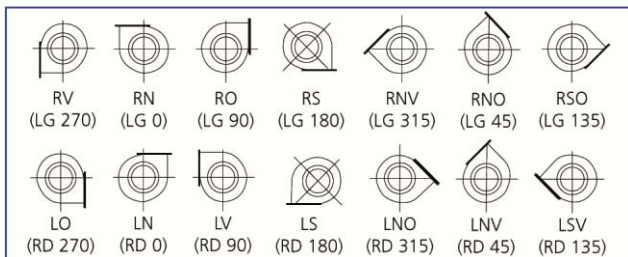
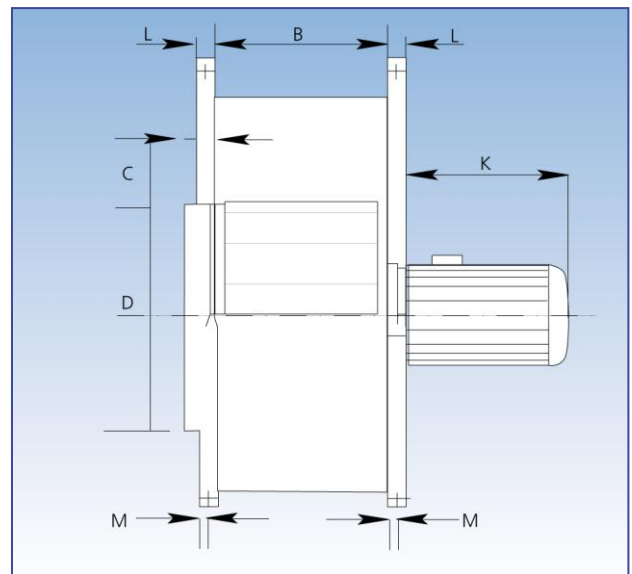
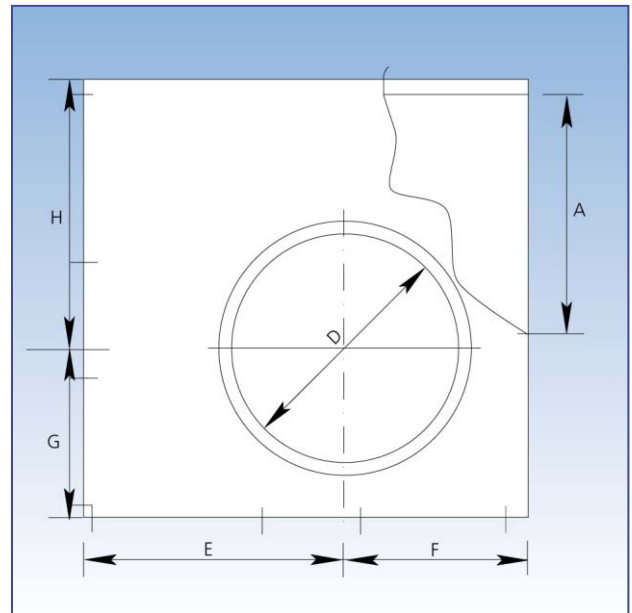
Das Gebläse ist mit explosionsgeschütztem (Ex-)Motor lieferbar.

Max. Betriebstemperatur: 60 °C

Abmessungen (D) für den Einlass sind Außenmaße. Geglättete Ausführung.

Die spezifischen Abmessungen für den Ausgangsflansch sind unter „Flansche“ zu finden.

Die technischen Daten der einzelnen Ventilatoren sind auf den folgenden Seiten aufgeführt.



Die Darstellungen der Einbaulage beziehen sich auf die Einlassseite.

Typ	Abmessungen											Gewicht ohne Motor kg
	A mm	B mm	C mm	D mm	E mm	F mm	G mm	H mm	K mm	L mm	M mm	
BL-400	400	310	55	400	425	365	340	450	285	27	14	59
BL-500	500	394	55	500	534	474	416	592	354	27	14	86

Niederdruckgebläse BL - 400

Technische Daten

Produktkatalog:
Ventilatoren
 Abschnitt: 06
 Seite: 42
 Revision: 03/2012

Motor: IP 55

Ausgeliefert mit folgenden Motoren:

kW	hp	Stromstärke	Gewicht des Antriebes kg
1,5	2,0	6,0	15
2,2	3,0	8,5	22

Max. Drehzahl:

Standard-Laufrad: 1.430 U/Min.

Betriebsbereich:

Volumenstrom: 2.500 – 5.500 m³/St
 Druck: 45 – 65 mm WS

Stromversorgung:

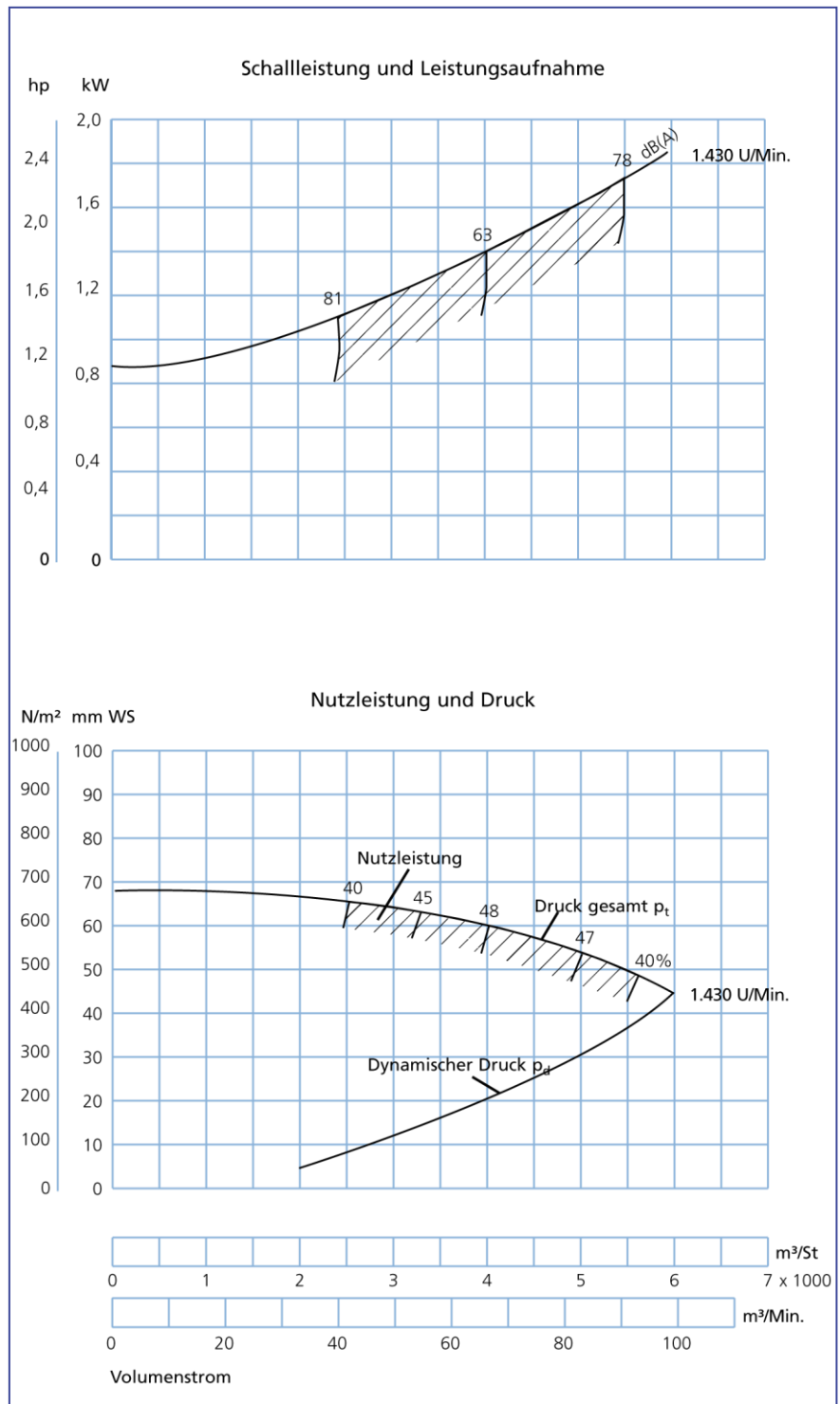
230 V – 50 Hz

Konstruktion:

B5 – Flanschmotor.

Laufrad:

Schaufelblattanzahl, Standard: 12 Stück
 Durchmesser: Ø 405 mm
 Höhe: 180 mm



Niederdruckgebläse BL - 500

Technische Daten

Produktkatalog:
Ventilatoren
 Abschnitt: 06
 Seite: 43
 Revision: 03/2012

Motor: IP 55

Ausgeliefert mit folgenden Motoren:

kW	hp	Stromstärke	Gewicht des Antriebes kg
3,0	4,0	6,5	25
4,0	5,5	8,3	31

Max. Drehzahl:

Standard-Laufrad: 1.430 U/Min.

Betriebsbereich:

Volumenstrom: 5.000 – 11.000 m³/St
 Druck: 50 – 70 mm WS

Stromversorgung:

3,0 kW: 230 V – 50 Hz
 4,0 kW: 400 V – 50 Hz

Konstruktion:

B5 – Flanschmotor.

Laufrad:

Schaufelblattanzahl, Standard: 12 Stück
 Durchmesser: Ø 470 mm
 Höhe: 215 mm

