

Allgemeine Beschreibung

Ventilortypen JK - 20D – JK - 40D

Produktkatalog:
Ventilatoren
 Abschnitt: 01
 Seite: 7
 Revision: 03/2012

Direktgetriebene JKF Zentrifugalventilatoren vom Typ JK-20D und JK-40D dienen dem Materialtransport.

Der Ventilator ist mit selbstreinigenden Laufrädern, rückwärts gekrümmten Schaufelblättern und aerodynamischem Einlass ausgestattet. Die Laufräder sind statisch und dynamisch ausgewuchtet.

Max. Betriebstemperatur: 60 °C

Die Anzahl der Schaufelblätter verringert sich bei Papierlaufrädern auf zwei. Lieferbar mit Funkenstreifenschutz in rostfreiem Stahl und explosionsgeschütztem Motor.

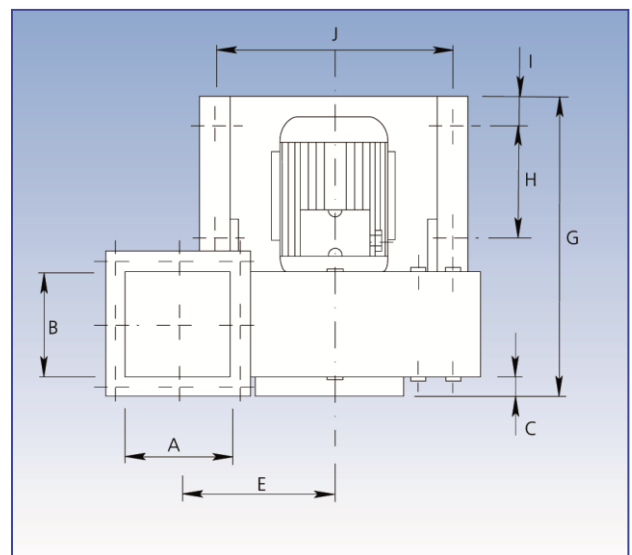
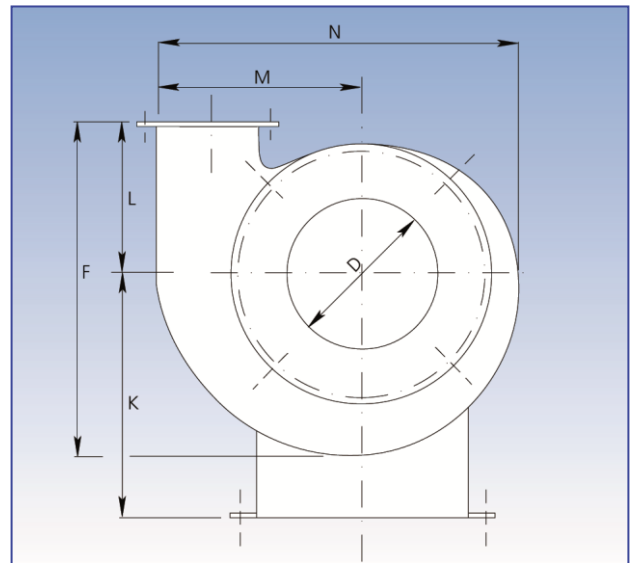
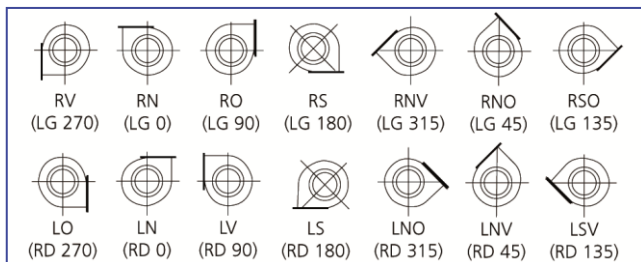
Abmessungen (D) für den Einlass sind Außenabmessungen. Geglättete Ausführung.

Die spezifischen Abmessungen der Auslassflansche finden Sie unter „Flansche“.

Die technischen Daten der einzelnen Ventilatoren sind auf den folgenden Seiten aufgeführt.

Abmessungen der Grundplatte in mm

Typ	JK-20D – JK-30D	JK-35D – JK-40D
Laufrad, Standard	4	5
Laufrad, verstärkt	8	8
Ventilatorgehäuse, Standard	3	3
Ventilatorgehäuse, verstärkt	6	8



7 Einbaulagen. Die Darstellungen der Einbaulagen beziehen sich auf die Einlassseite.

Typ	Abmessungen														Gewicht ohne Motor kg
	A mm	B mm	C mm	D mm	E mm	F mm	G mm	H mm	I mm	J mm	K mm	L mm	M mm	N mm	
JK-20D	140	140	33	200	207	448	400	141	40	317	325	198	284	500	27
JK-22D	166	166	29	225	220	500	475	192	40	326	340	224	310	552	34
JK-25D	186	186	30	250	248	582	530	210	50	356	384	273	348	618	45
JK-30D	206	206	36	300	267	631	577	230	50	356	415	293	377	676	50
JK-35D	225	225	45	350	320	670	735	360	50	390	515	293	438	770	73
JK-40D	251	251	55	400	330	740	795	400	50	488	500	326	462	824	88