

Allgemeine Beschreibung Hochdruckgebläse JK - HT

Produktkatalog:
Ventilatoren
Abschnitt: 07
Seite: 44
Revision: 03/2012

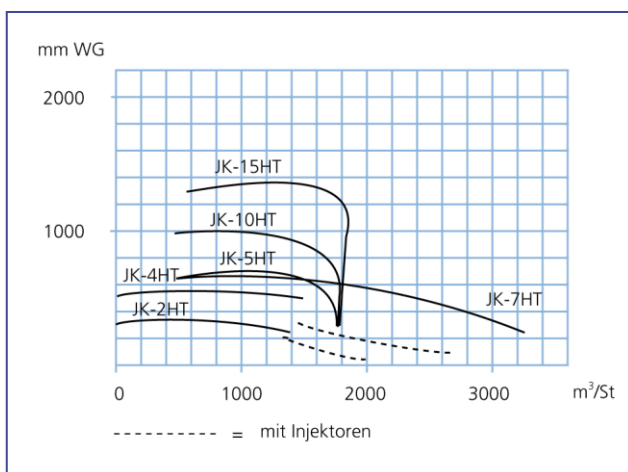
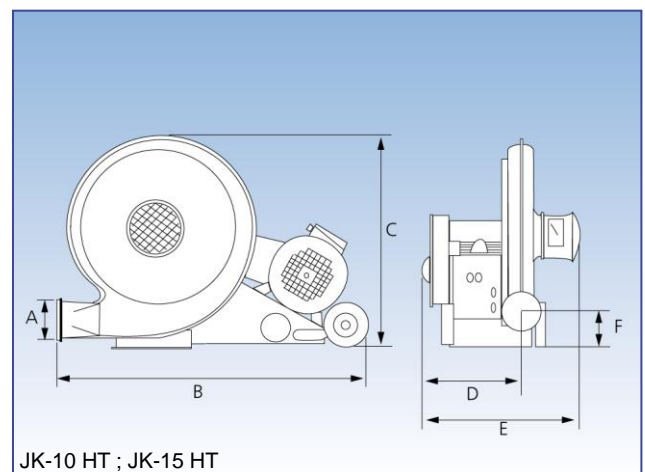
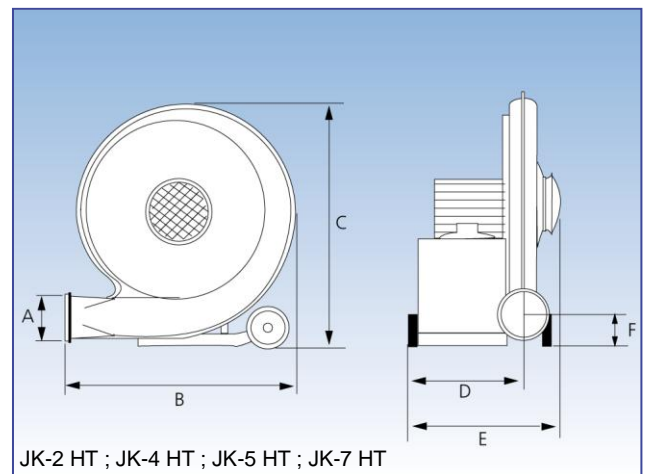
Die JKF Hochdruckgebläse des Typs JK-HT sind einstufige Zentrifugalventilatoren mit abgedichteter Laufradkapsel. Sie wurden für den Transport von Granulat mit einer Dichte zwischen 0,2 und 1,2 t/m³ entwickelt.

Das Transportgut wird über ein Rohrleitungssystem mit Injektor- oder Füllereinheit transportiert, und wird somit nicht durch den Ventilator bewegt.

Das Laufrad ist mit rückwärts gekrümmten Schaufelblättern ausgestattet. Die aerodynamische Konstruktion garantiert einen hohen Wirkungsgrad bei geringem Energieverbrauch.

Die Füllereinheiten vom Typ JK-2CFA und JK-3CFA oder die Injektoreinheiten des Typs 2, 4 und 5 können an JKF Hochdruckgebläse montiert werden.

Ideal geeignet für Transport-, Belüftungs- und Abzugsvorrichtungen



Typ	Abmessungen						Schalleistung v/7m dB(A)	Min. Absicherung A	Leistungs- aufnahme A
	A mm	B mm	C mm	D mm	E mm	F mm			
JK-2HT	JK-6"	635	675	335	485	130	64	10	3,4
JK-4HT	JK-6"	755	840	420	580	120	64	16	6,3
JK-5HT	JK-6"	755	840	420	670	129	77	16	8,5
JK-7HT	JK-6"	755	860	420	580	140	71	20	11,5
JK-10HT	JK-6"	1140	830	435	695	120	73	25	15,5
JK-15HT	JK-6"	1140	830	435	695	120	81	35	21,5