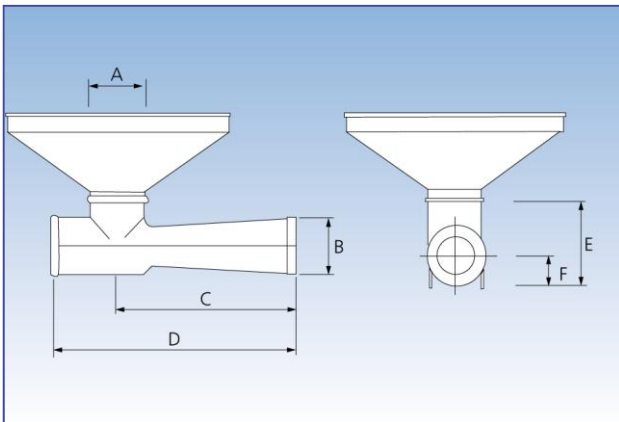


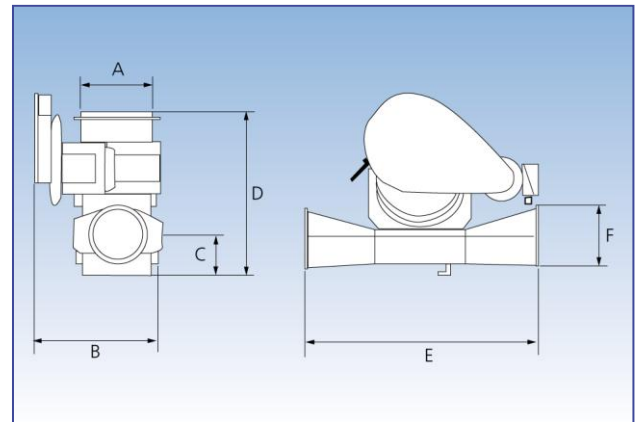
Injektor - und Zellenradschleuse

Produktkatalog:
Ventilatoren
 Abschnitt: 07
 Seite: 46
 Revision: 03/2012



Injektoreinheit. Die Abmessungen sind in der unterstehenden Tabelle aufgelistet

JKF Injektoren wurden für den Einsatz an Dynamogebläsen des Typs JK-2HT, JK-4HT, JK-5HT und JK-7HT entwickelt.



Zellenradschleuse. Die Abmessungen sind in der unterstehenden Tabelle aufgelistet

JKF Zellenradschleuse des Typs JK-2CFA und JK-3CFA wurden für die Beförderung in Horizontalrohren entwickelt.

Sie können in horizontalen Kanälen eingebaut werden und sind resistent gegen Staub und Kiesel im Granulat.

Die Rotorblätter der Zellenradschleuse bestehen aus Gummi an Stelle von Stahl und geben nach, wenn harte Partikel im Luftstrom enthalten sind. So können sie nicht zerstört werden.

Zellenradschleusen wurden zur Verwendung mit Dynamogebläse vom Typ JK-5HT, JK-7HT, JK-10HT und JK-15HT entwickelt, wobei der Typ JK-15HT entweder mit JK-2CFA oder JK-3CFA betrieben wird.

Typ Zellenradschleuse.	A	B	C	D	E	F
JK-2CFA	JK-8"	370	110 – 130	445 – 465	660	JK-6"
JK-3CFA	JK-8"	460	120	495	850	JK-6"

Typ Injektoreinheiten	A	B	C	D	E min.	F max.
Typ 2	JK-6"	JK-6"	500	670	220 – 275	100 – 155
Typ 4	JK-6"	JK-6"	500	670	220 – 275	100 – 155
Typ 5	JK-6"	JK-6"	500	670	220 – 275	100 – 155