

# Allgemeine Beschreibung

## Ventilatorarten JK-55MTD – JK-90MTD

Produktkatalog:  
**Ventilatoren**  
 Abschnitt: 04  
 Seite: 30  
 Revision: 01/2015

Die direkt gekuppelten Zentrifugalventilatoren der Typen JK-55MTD– JK-90MTD wurden für den Transport von Reinluft entwickelt.

Der Ventilator ist mit rückwärts gekrümmten Schaufelblättern und aerodynamischem Einlass ausgestattet.

Die Laufräder wurden statisch und dynamisch ausgewuchtet.

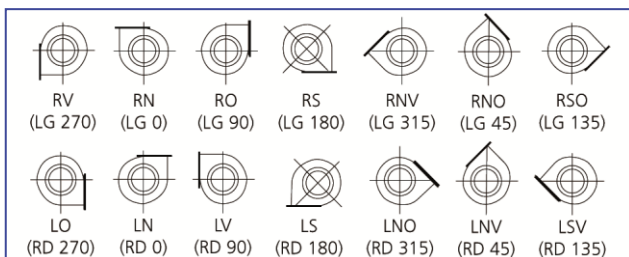
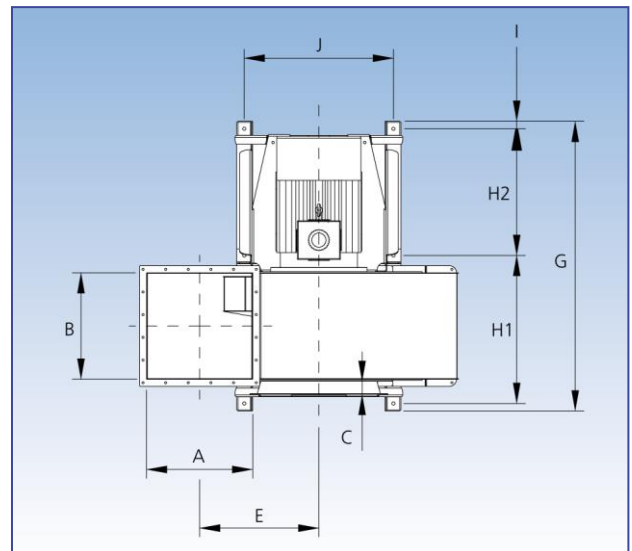
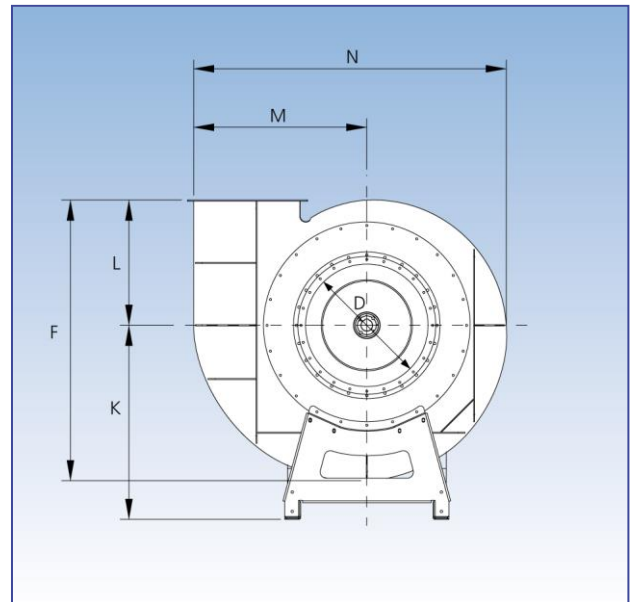
Max. Betriebstemperatur: 60°C

Die Abmessungen (D) für den Einlass beziehen sich auf die Außenmaße und er wird standardmäßig mit Flansch ausgeliefert.

Die spezifischen Abmessungen für den Ein- und Ausgangsflansch sind unter „Flansche“ zu finden.

Der Ventilator ist in Funkenstreifschutzausführung mit Edelstahl einlass und explosionsgeschütztem (Ex-)Motor lieferbar.

Die folgenden Seiten enthalten die technischen Daten der einzelnen Ventilatorarten.



Die Darstellungen der Einbaulage beziehen sich auf die Einlassseite

Abmessungen																
Typ	A mm	B mm	C mm	D mm	E mm	F mm	G mm	H1 mm	H2 mm	I mm	J mm	K mm	L mm	M mm	N mm	Gewicht o/Motor kg
JK-55MTD	505	505	173	550	655	1515	1481	742	655	42	850	1032	685	906	1659	441
JK-60MTD	505	505	75	600	655	1515	1481	742	655	42	850	1032	685	906	1659	444
JK-70MTD	605	605	75	700	680	1598	1646	842	720	42	850	1105	713	979	1773	491
JK-80MTD	705	705	75	800	711	1691	1821	942	795	42	1000	1188	744	1062	1901	564
JK-90MTD	805	805	75	900	718	1762	1990	1071	832	44	1264	1264	771	1120	1994	807