

Flex - Verbindungen

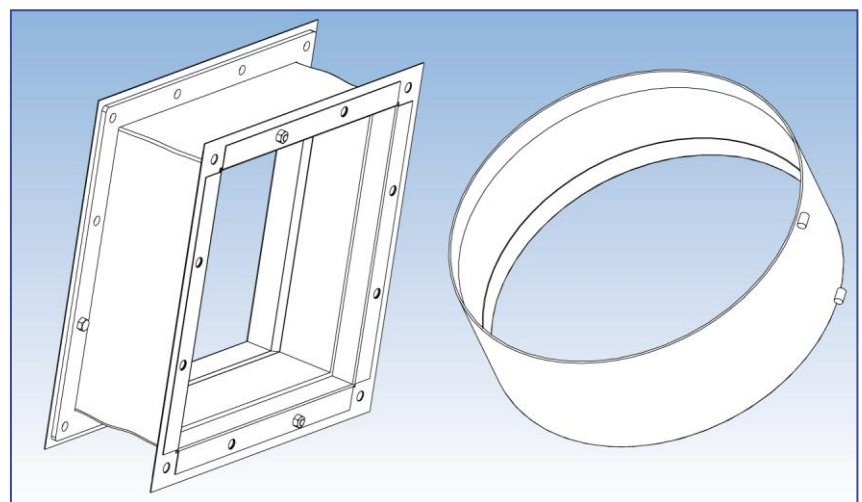
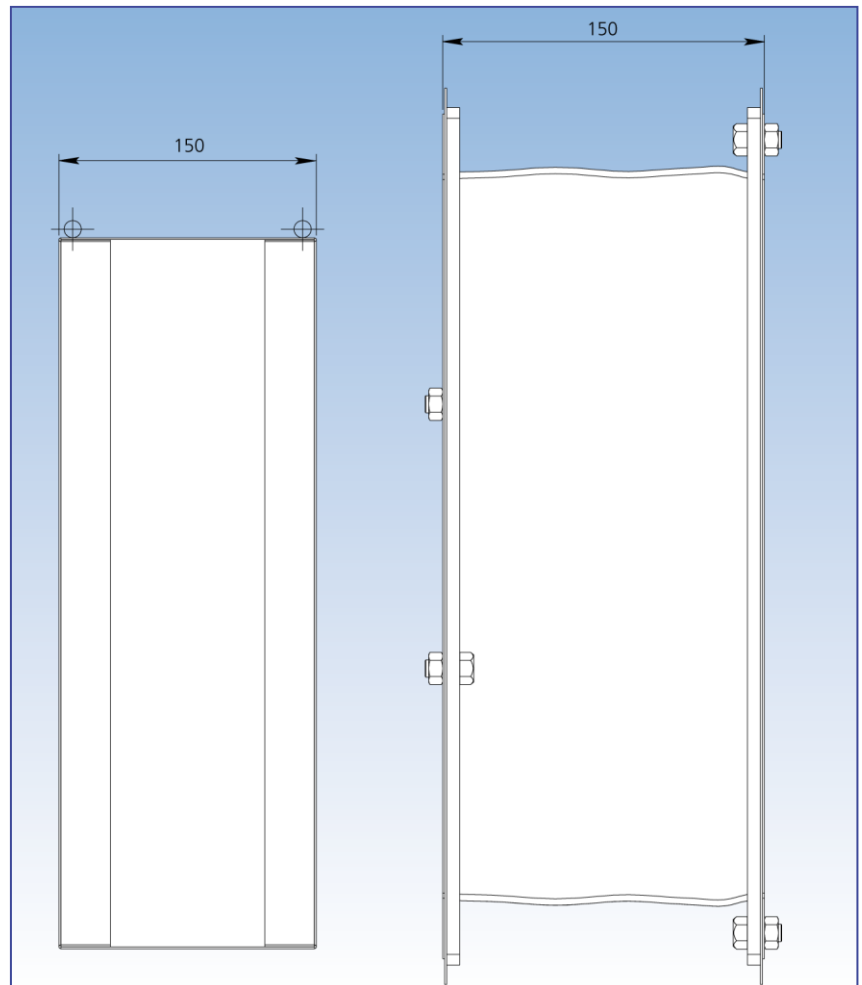
Produktkatalog:
Ventilatoren
 Abschnitt: 08
 Seite: 53
 Revision: 03/2012

Runde und quadratische Flex-Verbindungen sind in den Ausführungen mit oder ohne Stahleinlage erhältlich.

Sie wurden zum Anbau an den Ansaug- oder Auslassöffnungen unserer Ventilatoren entwickelt.

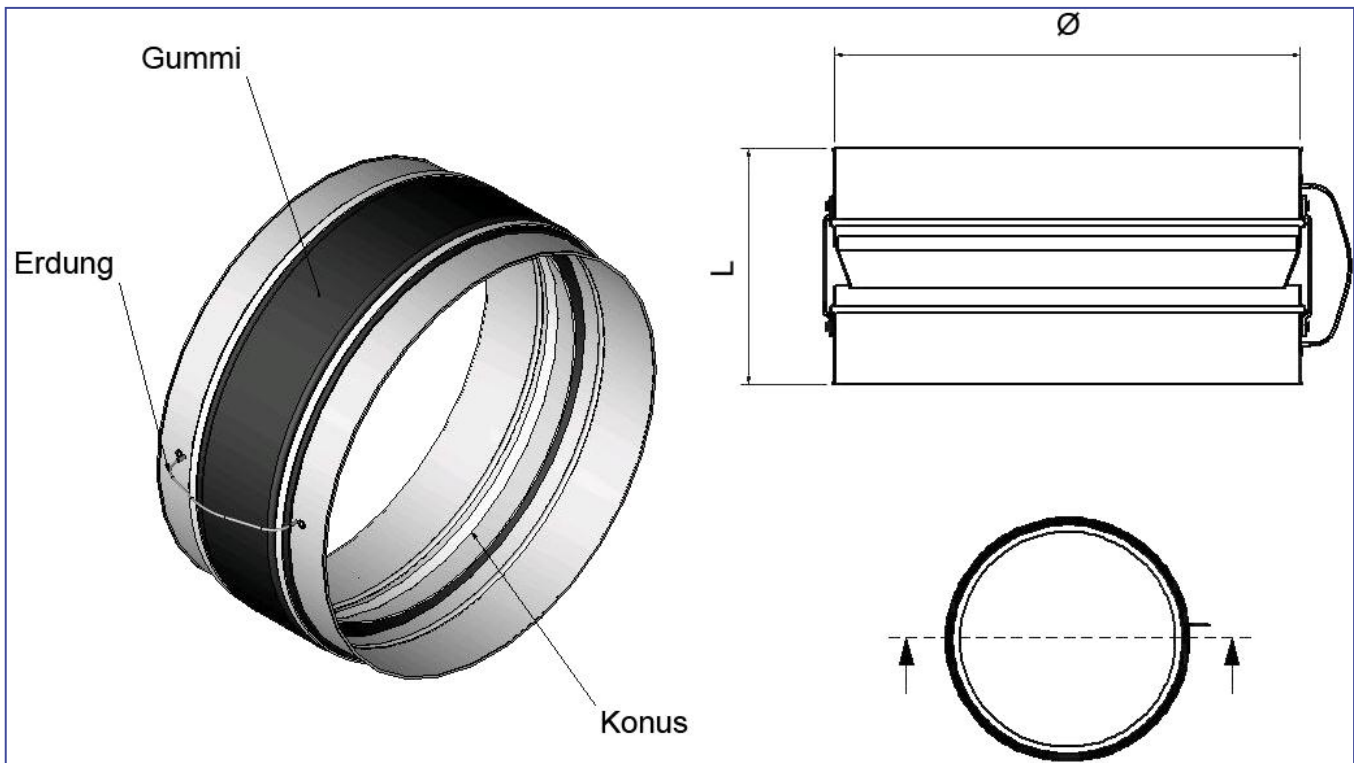
Andere Abmessungen können auf Bestellung hergestellt werden. Mit einer Stahleinlage sind üblicherweise Transportventilatoren ausgestattet. Reinluftventilatoren besitzen keine Stahleinlage.

Sie können auch in Standard Rohrsysteme eingebaut werden.



Flex - Verbindungen

Produktkatalog:
Ventilatoren
 Abschnitt: 08
 Seite: 54
 Revision: 03/2012



Technische Daten

Artikel Nr.	TYP Ø mm	L mm	Gummi mm	Artikel Nr.	TYP Ø mm	L mm	Gummi mm
530200	200	300	3x150	530210	600	300	3x150
530224	225	300	3x150	530211	630	300	3x150
530201	250	300	3x150	530212	650	300	3x150
530223	275	300	3x150	530213	700	300	3x150
530202	300	300	3x150	530214	710	300	3x150
530203	315	300	3x150	530215	750	300	3x150
530204	350	300	3x150	530216	800	300	3x150
530205	355	300	3x150	530217	850	300	3x150
530206	400	300	3x150	530218	900	300	3x150
530207	450	300	3x150	530219	950	300	3x150
530208	500	300	3x150	530220	1000	300	3x150
530209	550	300	3x150				