

Zellenradschleusen Typ MD, Allgemein

Produktkatalog:
Schleusen
 Abschnitt: 03
 Seite: 47
 Revision: 06/2015

Die Zellenradschleusen Typ MD sind für Materialaustragungen von pulverförmigen oder granulatformigen trockenen Stoffen konzipiert.

Die Zellenradschleusen haben eine Druckdichtigkeit von bis zu 1 bar.

Das Schleusengehäuse und die Flanschanbindungen des Gehäuses sind aus Gusseisen hergestellt, während der robuste Rotor aus Stahl oder optional in Edelstahl 1.4301 gefertigt ist.

Die Rotorblätter der MD Schleuse sind wahlweise aus Stahl, Vulkollan oder Edelstahl 1.4301 erhältlich.

Die MD Schleuse wird standardmäßig in lackierter Ausführung geliefert.

Diese kann auch mit chrombehandelten Innenflächen des Gehäuses sowie des Deckels versehen werden.

Diese Variante ist bei stark verschleißendem Material von Vorteil.

Da die Schleusen der MD Reihe in verschiedenen Ausführungen erhältlich sind, unterbreiten wir Ihnen selbstverständlich gerne ein detailliertes Angebot für Ihren speziellen Bedarfsfall.



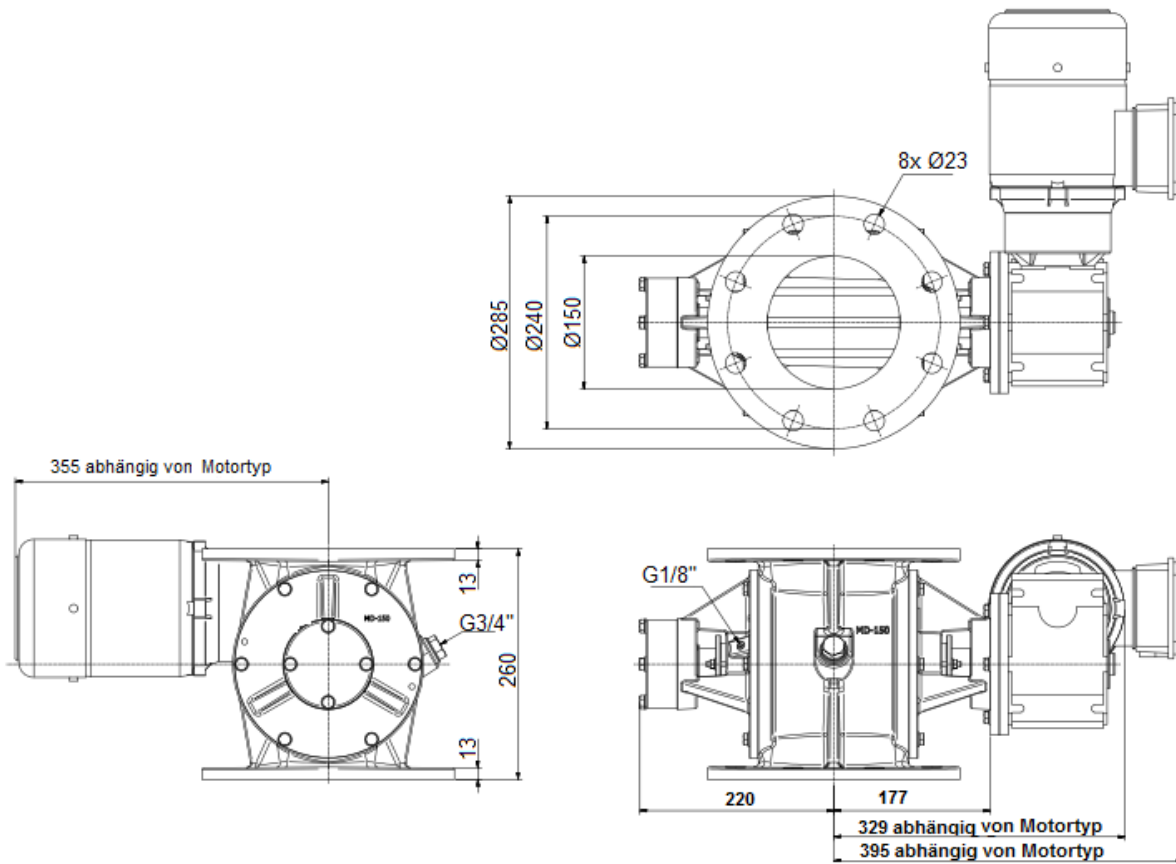
Technische Daten Übersicht

Typ	Differenzdruck max.	Temperaturbereich	Motor	Rotordrehzahl	Inhalt bei 100% Füllung
MD-150	100.000 Pa (1bar)	-15 bis 60 °C*	Nord 0,55 KW 230/400 V	28 U/min	3 Liter / U
MD-200	100.000 Pa (1bar)	-15 bis 60 °C*	Nord 1,1 KW 230/400 V	29 U/min	11 Liter / U

Zellenradschleusen Typ MD, Allgemein

Produktkatalog:
Schleusen
Abschnitt: 03
Seite: 48
Revision: 06/2015

Abmessungen MD 150



Zellenradschleusen Typ MD, Allgemein

Produktkatalog:
Schleusen
Abschnitt: 03
Seite: 49
Revision: 06/2015

Abmessungen MD 200

