

Zellenradschleusen ABS

Produktkatalog:
Schleusen
 Abschnitt: 02
 Seite: 6
 Revision: 07/2012

Die Schleuse ABS ist für den drucklosen Materialaustrag von Spänen, Staub, Granulat usw. Silos, Zyklonen, Filteranlagen und sonstigen Behältern geeignet.

Sie ist mit einem 6 Kammer Rotor aus Stahlblech ausgestattet. Der Schleusenrotor ist vom Gehäuse mit angeschraubten Gummidichtungsplatten getrennt. Jedes Rotorblatt ist bei der Standardausführung längs- und stirnseitig mit austauschbaren 6 mm starken Neopren- Gummiblättern bestückt. Die starken verschleißarmen Gummiblätter verhindern ein verkeilen von evtl. im Austraggut befindlichen Klotzteilen.

Für höhere Temperaturen bis 250 °C kann die Schleuse mit anderen Rotorblättern geliefert werden.

Die Welle ist in einem Lager aufgehängt und am Motor direkt gekuppelt, was einen stabilen Betrieb sichert.

Die Schleuse kann auch in ATEX Ausführung für Zone 20 und Zone 22 geliefert werden.



ABS 1000 in Standard - Ausführung



ABS 400 in ATEX - Ausführung

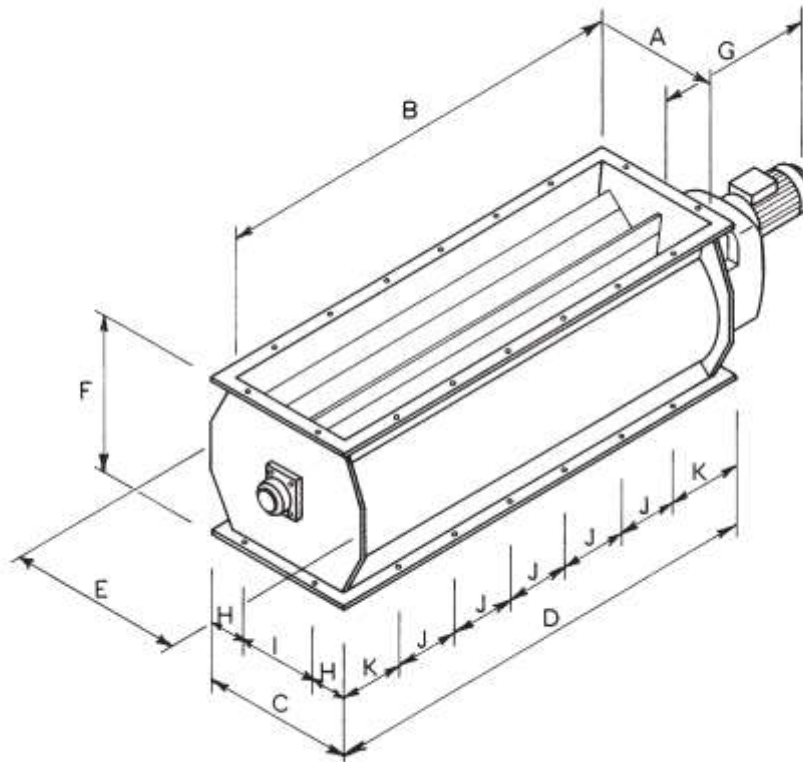
Typ	Technische Daten					
	ABS 250	ABS 400	ABS 750	ABS 1000	ABS 1500	ABS 2000
Motorleistung kW Standard	0,37	0,37	0,55	0,55	0,55	0,55
Drehzahl U/min bei Standard- Ausführung	29	29	29	29	29	29
Motorleistung kW bei ATEX- Ausführung	1,1	1,1	1,5	1,5	2,2	2,2
Drehzahl U/min bei ATEX- Ausführung	17	17	17	17	17	17
Durchsatz* (m ³ /h) bei 50% Füllgrad	12,5	20	37,5	50	75	100

* vom Material abhängig

Zellenradschleusen ABS

Produktkatalog:
Schleusen
 Abschnitt: 02
 Seite: 7
 Revision: 07/2012

Abmessungen



Technische Daten Standard-Ausführung

Typ	A mm	B mm	C mm	D mm	E mm	F mm	G mm	H mm	I mm	J mm	K mm	U/ min	Motor kW	Gewicht kg	Art.- Nr.
ABS 250	300	250	360	310	405	350	370	105	150	150	80	29	0,37	58	160250
ABS 400	300	400	360	460	405	350	370	105	150	150	80	29	0,37	68	160400
ABS 750	300	750	360	810	405	350	415	105	150	150	105	29	0,55	83	160750
ABS 1000	300	1000	360	1060	405	350	415	105	150	150	80	29	0,55	97	16100
ABS 1500	300	1500	360	1560	405	350	415	105	150	150	105	29	0,55	125	161500
ABS 2000	300	2000	360	2060	405	350	415	105	150	150	130	29	0,55	153	162000

Bei Zellenradschleusen in ATEX- Ausführung kann das Maß „G“ abweichen!