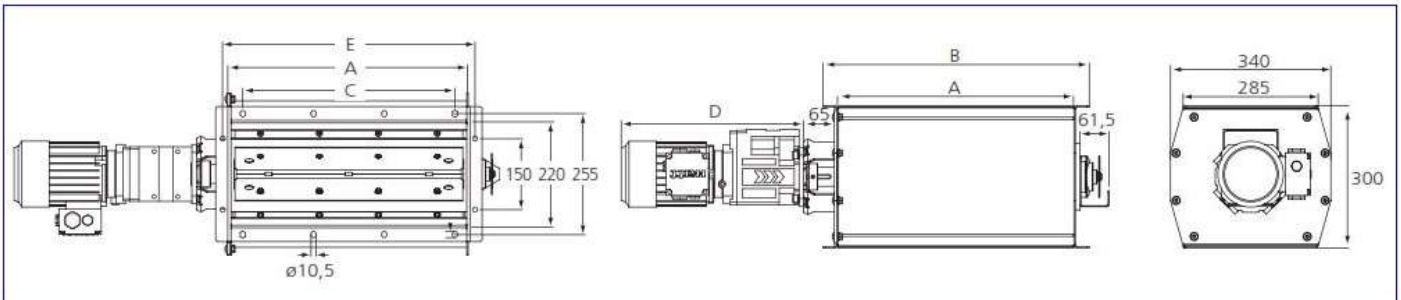


Schleuse Typ JK - S / JK - EXS

Produktkatalog:
Schleusen
 Abschnitt: 01
 Seite: 3
 Revision: 05/2014



Die genauen Abmessungen sind der untenstehenden Tabelle zu entnehmen

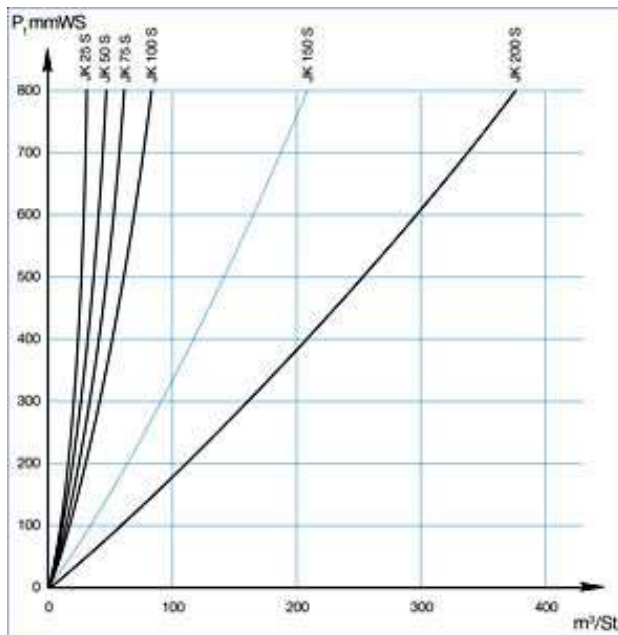


Standard
RAL 5010



Sonderausführung
 Gehäuse und Rotor in
 Edelstahl mit Silikon-
 Gummipplatten

Die Rotorschleusen Typ JK-S/JK-EXS sind mit einem 6-Kammer-Rotor mit verschleißfesten Gummipplatten ausgestattet, angeschraubt an den Plattenprofilen der Rotorwelle.



Das Diagramm gibt den Verlust durch die Schleuse abhängig von den Druckverhältnissen an.

Der Rotor ist mit Filzring vom Rotorgehäuse getrennt. Die Welle ist in einem Lager aufgehängt und direkt an den Getriebemotor gekuppelt. Der Typ JK-200S ist zusätzlich mit einer Sicherheitskupplung zwischen Rotor und Getriebemotor ausgestattet.

Der Rotor ist aus 2 mm Stahlblech gefertigt und mit Industrie-Primer behandelt. Zwei Varianten sind erhältlich:

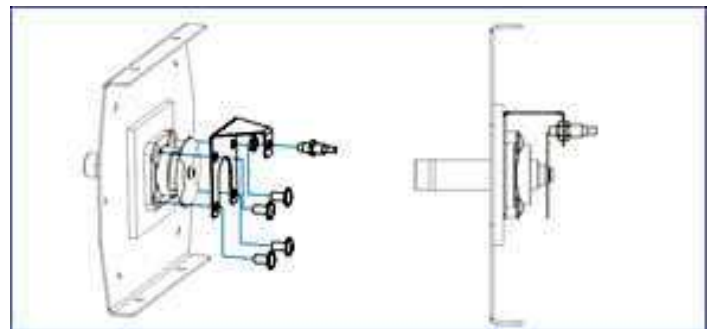
1. Der Rotor ist mit Neopren oder Vulkolan-Gummiblättern für max. Temp. 70°C und min. Temp. -10°C ausgestattet.
2. Der Rotor ist mit Silikon-Gummiblättern für max. Temp. 250°C und min. Temp. -60°C ausgestattet.

Rotationsüberwachung

Geliefert wird standardmäßig, die Vorbereitung für die Montage einer Rotationsüberwachung.

JK-S ist für die Kategorie 2D ATEX-geprüft.

JK-EXS ist für die Kategorie 1D Sicherheitssystem geprüft.



Rotationsüberwachung

Abmessungen						
Typ	A mm	B mm	D mm	E mm	C mm	Gewicht kg
JK-25S	250	315	387	285	1 x 150	45
JK-50S	500	565	387	535	3 x 150	59
JK-75S	750	815	387	785	4 x 150	73
JK-100S	1000	1065	416	1035	6 x 150	94
JK-150S	1500	1565	416	1535	9 x 150	122
JK-200S	2000	2065	416	2035	13 x 150	165
JK-25EXS	250	315	387	285	1 x 150	47
JK-50EXS	500	565	387	535	3 x 150	60
JK-75EXS	750	815	387	785	4 x 150	73
JK-100EXS	1000	1065	416	1035	6 x 150	92

Rotordurchmesser = Ø 300 mm

Abmessungen				
Typ	Motorleistung kW	Ampere-Verbrauch bei 400 V	min ⁻¹	Kapazität bei 50% Füllgrad m³/St.
JK-25S/EXS	0,37	0,94	20	10
JK-50S/EXS	0,37	0,94	20	20
JK-75S/EXS	0,37	0,94	20	32
JK-100S/EXS	0,55	1,38	20	42
JK-150S/EXS	0,55	1,38	20	63
JK-200S/EXS	0,55	1,38	20	83